

(D)

Bedienung Fersenteil

Skiwinkel einstellen

Durch Verdrehen der Rändelmutter (5) wird der Anschlag der Fersenklammer (2) verändert.

Mit dem Innensechskantschlüssel (7) die Sicherungsschraube (6) lösen.

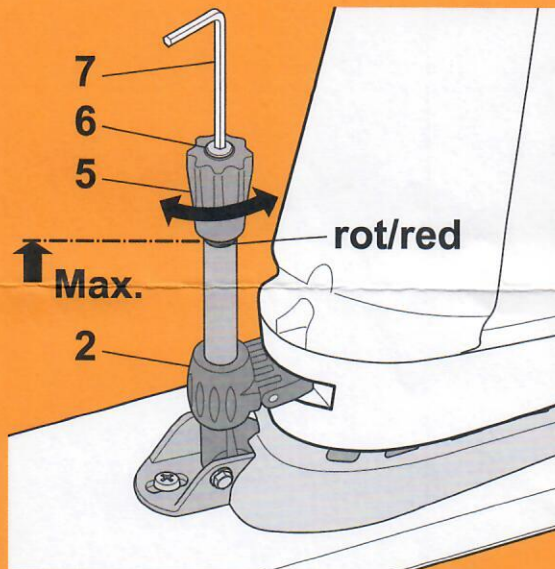
Die Rändelmutter (5) verdrehen, bis gewünschter Skiwinkel erreicht ist.

Im Uhrzeigersinn - Skiwinkel wird kleiner.

Gegen den Uhrzeigersinn - Skiwinkel wird größer.

Sicherungsschraube (6) wieder festziehen.

Achtung: Die Rändelmutter (5) nicht weiter als bis zur roten Markierung herausdrehen. Ansonsten besteht die Gefahr, dass die Rändelmutter (5) nicht mehr auf dem Gewinde greift.



(GB)

Operating the heel block

Adjusting the angle of the ski

Turning the knurled nut (5) will adjust the end stop of the heel clip (2).

Use the hexagon socket wrench (7) to loosen the safety screw (6). Turn the knurled nut (5) until you reached the desired angle of the ski.

Clockwise – angle will decrease

Counterclockwise – angle will increase

Finally tighten the knurled nut (6).

Warning: Avoid unscrewing the knurled nut (6) further than the indicated red mark as this may damage thread engagement.

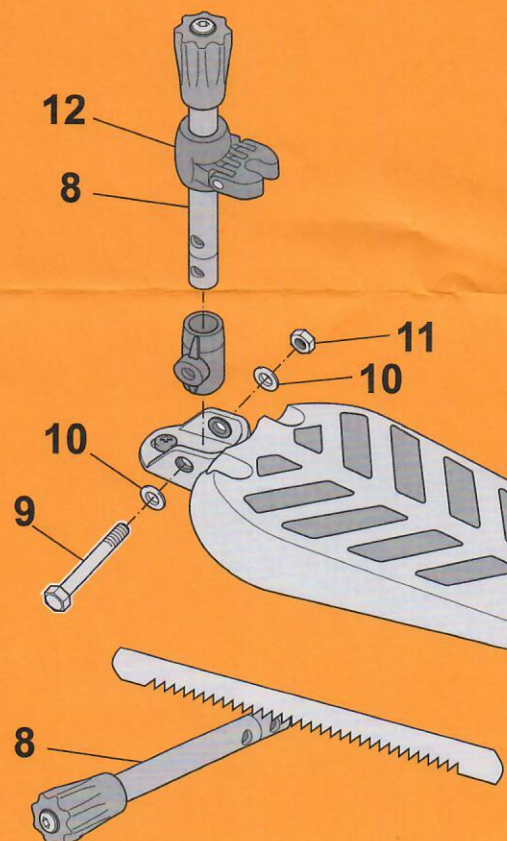
Stab kürzen falls erforderlich

Für die Sprungbindung Winbar kann bei Bedarf die Stablänge gekürzt werden.

Zum Ausbau des Stabes (8) wird die Schraube (9) demontiert. Der Stab (8) kann nun nach oben abgenommen werden.

Stab an der Markierung absägen, und sorgfältig reinigen, damit keine Späne in das Gleitstück (12) gelangen können.

Fersenteil in umgekehrter Reihenfolge zusammenbauen.



Shortening the stick

If necessary the stick can be shortened as follows:

To dismantle the stick: remove the screw (9) and pull the stick upwards.

Markings on the stick indicate the point at which to saw off the excess length.

Clean the stick carefully to avoid metal filings falling into the sliding block.

Reassemble the heel plate in reverse order.